

# ЕВРОАВТОМАТИКА «F&F»

Центр технической поддержки:  
 ООО "Евроавтоматика Фиф" в. Лиды, ул. Кечана, 19  
 тел.: +375 (1545) 2 49 30, 3 49 49  
 моб.: +375 (29) 319 43 73 VELCOM  
 +375 (44) 724 37 71 VELCOM  
 +375 (29) 282 96 22 МТС  
 www.fif.by e-mail: textotel@fif.by

## ТЕПЛОВОЕ РЕЛЕ CR-810

### Назначение:

реле предназначены для защиты электроустановок от перегрева. Если температура и напряжение питания в пределах нормы, контакты исполнительного реле замкнуты, и питание электроустановки включено. С возрастанием температуры установки сопротивление цепи датчиков возрастает, и при превышении значения 3000 Ом питание отключается. Реле включается автоматически при понижении температуры установки (сопротивление цепи датчиков менее 1800 Ом). Реле отключается также при понижении сопротивления цепи датчиков ниже 15 Ом (короткое замыкание) и при отключении питания. Датчики - термисторы РТС, в количестве от 1 до 6 штук, соединены последовательно.

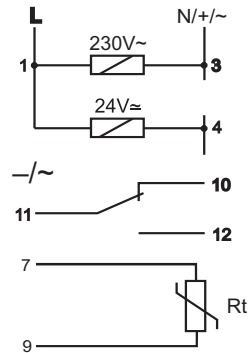
### Технические данные:

Напряж. питания:	230В 50Гц (1-3) 24В AC/DC (3-4)
Макс. ток контактов реле	8А AC1
Макс. ток катушки контактора:	3А
Сопрот-ние петли датчиков (контакты реле разомкнуты)	меньше 15 Ом больше 3000 Ом
Сопрот-ние петли датчиков (контакты реле замкнуты)	от 110 Ом до 1800 Ом
Степень защиты:	
реле	IP20
Габариты:	17,5x65x90мм
Тип корпуса:	1S
Монтаж:	на DIN-рейке 35мм

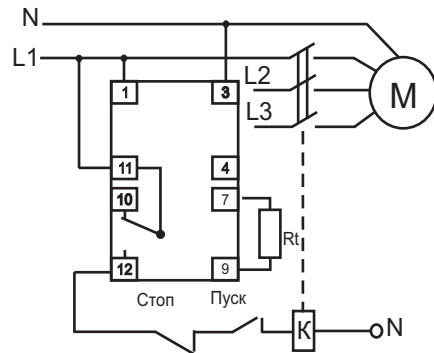
### Конструкция:

реле выполнены в корпусе для крепления на DIN-рейке 35мм. На лицевой панели находятся индикаторы питания и аварийного состояния. Провода питания и нагрузки подключаются к клемным колодкам.

### Схема подключения:



### Схема включения CR-810 при питании электродвигателя (электроустановки) от трехфазной сети.



М- электродвигатель (электроустановка)

К- трехфазный контактор

Rt- датчик температуры

### Драгоценные металлы отсутствуют.

**Гарантийные обязательства:** Гарантийный срок эксплуатации-24 месяца с даты продажи автомата.

**В гарантийный ремонт не принимаются:**

- изделия, бывшие не в гарантийном ремонте;
- изделия, предъявленные без паспорта предприятия-изготовителя;
- изделия имеющие повреждения механического либо иного характера, не укомплектованные;

Дата выпуска \_\_\_\_\_

Дата продажи \_\_\_\_\_ Штамп ОТК \_\_\_\_\_

# ЕВРОАВТОМАТИКА «F&F»

Центр технической поддержки:  
 ООО "Евроавтоматика Фиф" в. Лиды, ул. Кечана, 19  
 тел.: +375 (1545) 2 49 30, 3 49 49  
 моб.: +375 (29) 319 43 73 VELCOM  
 +375 (44) 724 37 71 VELCOM  
 +375 (29) 282 96 22 МТС  
 www.fif.by e-mail: textotel@fif.by

## ТЕПЛОВОЕ РЕЛЕ CR-810

### Назначение:

реле предназначены для защиты электроустановок от перегрева. Если температура и напряжение питания в пределах нормы, контакты исполнительного реле замкнуты, и питание электроустановки включено. С возрастанием температуры установки сопротивление цепи датчиков возрастает, и при превышении значения 3000 Ом питание отключается. Реле включается автоматически при понижении температуры установки (сопротивление цепи датчиков менее 1800 Ом). Реле отключается также при понижении сопротивления цепи датчиков ниже 15 Ом (короткое замыкание) и при отключении питания. Датчики - термисторы РТС, в количестве от 1 до 6 штук, соединены последовательно.

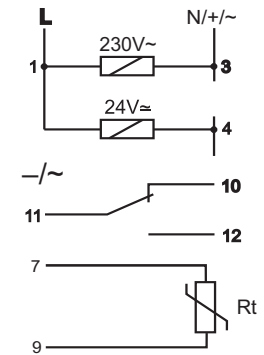
### Технические данные:

Напряж. питания:	230В 50Гц (1-3) 24В AC/DC (3-4)
Макс. ток контактов реле	8А AC1
Макс. ток катушки контактора:	3А
Сопрот-ние петли датчиков (контакты реле разомкнуты)	меньше 15 Ом больше 3000 Ом
Сопрот-ние петли датчиков (контакты реле замкнуты)	от 110 Ом до 1800 Ом
Степень защиты:	
реле	IP20
Габариты:	17,5x65x90мм
Тип корпуса:	1S
Монтаж:	на DIN-рейке 35мм

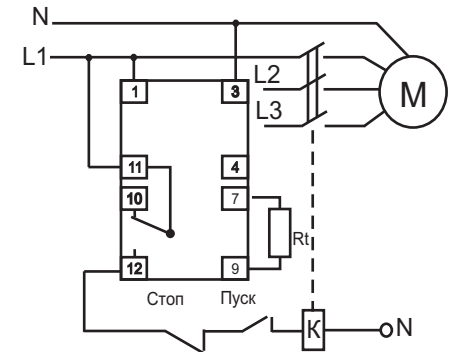
### Конструкция:

реле выполнены в корпусе для крепления на DIN-рейке 35мм. На лицевой панели находятся индикаторы питания и аварийного состояния. Провода питания и нагрузки подключаются к клемным колодкам.

### Схема подключения:



### Схема включения CR-810 при питании электродвигателя (электроустановки) от трехфазной сети.



М- электродвигатель (электроустановка)

К- трехфазный контактор

Rt- датчик температуры

### Драгоценные металлы отсутствуют.

**Гарантийные обязательства:** Гарантийный срок эксплуатации-24 месяца с даты продажи автомата.

**В гарантийный ремонт не принимаются:**

- изделия, бывшие не в гарантийном ремонте;
- изделия, предъявленные без паспорта предприятия-изготовителя;
- изделия имеющие повреждения механического либо иного характера, не укомплектованные;

Дата выпуска \_\_\_\_\_

Дата продажи \_\_\_\_\_ Штамп ОТК \_\_\_\_\_

**Перечень выпускаемой продукции:**

**Светочувствительные автоматы (фотореле):** предназначены для включения освещения в сумерки и выключения на рассвете.

**Лестничные автоматы (таймер-выключатели):** предназначены для отключения освещения через заданный отрезок времени.

**Автоматы защиты электродвигателей (реле контроля фаз и напряжения):** для контроля наличия и порядка чередования фаз, защиты от асимметрии напряжений, контроль контактов контактора.

**Датчики напряжения (реле напряжения):** для защиты электроприборов в одно и трехфазных цепях от роста и падения напряжения.

**Указатели напряжения:** для отображения величины напряжения в однофазной и трехфазной сетях на светодиодной шкале.

**Реле-ограничители мощности:** для ограничения потребления электроэнергии при превышении потребляемой мощности потребителем, а также отключения питающей сети в случае несанкционированного подключения дополнительной нагрузки.

**Реле времени электронные:** для включения/выключения потребителей на заданный отрезок времени в системах промышленной и бытовой автоматики.

**Реле пусковые:** для коммутации обмоток электродвигателей большой мощности при пуске.

**Реле времени циклические:** для управления освещением, электроустановками и т.п. по установленной программе.

**Бистабильные (импульсные) реле:** для включения/выключения потребителей из разных мест по двухпроводной линии.

**Реле тока приоритетные:** отключает неприоритетные цепи при превышении потребления электроэнергии, оставляя подключенными приоритетных потребителей.

**Автоматические переключатели фаз:** для стабильного питания однофазных потребителей от трехфазной сети путем контроля и переключения фаз.

**Тепловые реле:** для защиты электроустановок (электродвигателей) от перегрева.

**Электромагнитные реле:** для коммутации цепей путем подачи управляющего напряжения на обмотку или использования в качестве промежуточных.

**Терморегуляторы:** для поддержания заданной температуры в помещениях путем включения/выключения нагревательной установки.

**Реле контроля уровня:** для контроля и поддержания уровня жидкости в резервуарах, бассейнах и т.п. и управления электродвигателями насосных установок.

**ЕВРОАВТОМАТИКА «F&F»®**  
 Центр технической поддержки:  
 ООО «Евроавтоматика Фиф» *г. Лиды, ул. Качана, 19*  
 тел.: +375 (1545) 2 49 30, 3 49 49  
 моб.: +375 (29) 319 43 73 VELCOM  
 +375 (44) 724 37 71 VELCOM  
 +375 (29) 282 96 22 МТС  
 www.fif.by e-mail: textotdel@fif.by

**ТЕПЛОВОЕ РЕЛЕ**

**CR-810**



Руководство по эксплуатации

[www.fif.by](http://www.fif.by)

**Перечень выпускаемой продукции:**

**Светочувствительные автоматы (фотореле):** предназначены для включения освещения в сумерки и выключения на рассвете.

**Лестничные автоматы (таймер-выключатели):** предназначены для отключения освещения через заданный отрезок времени.

**Автоматы защиты электродвигателей (реле контроля фаз и напряжения):** для контроля наличия и порядка чередования фаз, защиты от асимметрии напряжений, контроль контактов контактора.

**Датчики напряжения (реле напряжения):** для защиты электроприборов в одно и трехфазных цепях от роста и падения напряжения.

**Указатели напряжения:** для отображения величины напряжения в однофазной и трехфазной сетях на светодиодной шкале.

**Реле-ограничители мощности:** для ограничения потребления электроэнергии при превышении потребляемой мощности потребителем, а также отключения питающей сети в случае несанкционированного подключения дополнительной нагрузки.

**Реле времени электронные:** для включения/выключения потребителей на заданный отрезок времени в системах промышленной и бытовой автоматики.

**Реле пусковые:** для коммутации обмоток электродвигателей большой мощности при пуске.

**Реле времени циклические:** для управления освещением, электроустановками и т.п. по установленной программе.

**Бистабильные (импульсные) реле:** для включения/выключения потребителей из разных мест по двухпроводной линии.

**Реле тока приоритетные:** отключает неприоритетные цепи при превышении потребления электроэнергии, оставляя подключенными приоритетных потребителей.

**Автоматические переключатели фаз:** для стабильного питания однофазных потребителей от трехфазной сети путем контроля и переключения фаз.

**Тепловые реле:** для защиты электроустановок (электродвигателей) от перегрева.

**Электромагнитные реле:** для коммутации цепей путем подачи управляющего напряжения на обмотку или использования в качестве промежуточных.

**Терморегуляторы:** для поддержания заданной температуры в помещениях путем включения/выключения нагревательной установки.

**Реле контроля уровня:** для контроля и поддержания уровня жидкости в резервуарах, бассейнах и т.п. и управления электродвигателями насосных установок.

**ЕВРОАВТОМАТИКА «F&F»®**  
 Центр технической поддержки:  
 ООО «Евроавтоматика Фиф» *г. Лиды, ул. Качана, 19*  
 тел.: +375 (1545) 2 49 30, 3 49 49  
 моб.: +375 (29) 319 43 73 VELCOM  
 +375 (44) 724 37 71 VELCOM  
 +375 (29) 282 96 22 МТС  
 www.fif.by e-mail: textotdel@fif.by

**ТЕПЛОВОЕ РЕЛЕ**

**CR-810**



Руководство по эксплуатации

[www.fif.by](http://www.fif.by)